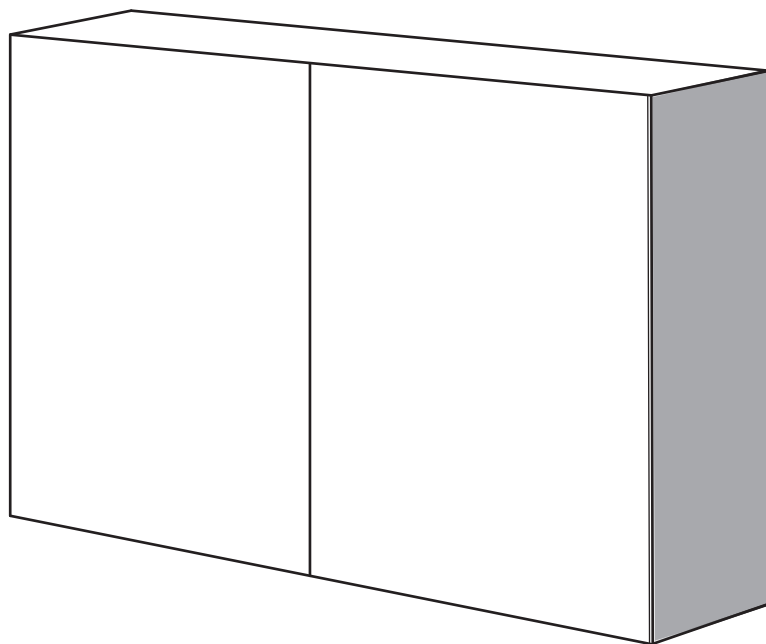


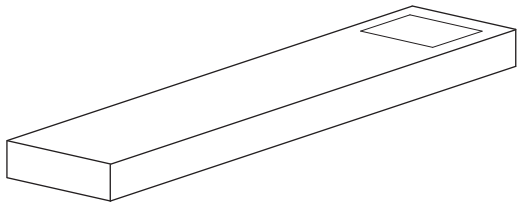
# Austauschanleitung

für seitlich aufgebrachte  
Spiegel oder Glasscheiben

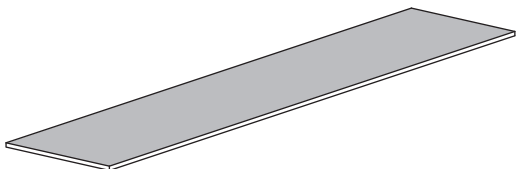


# Anleitung

---

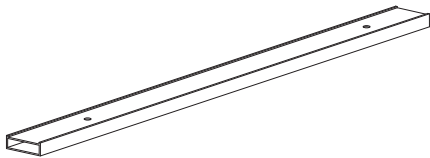


## Verpackung

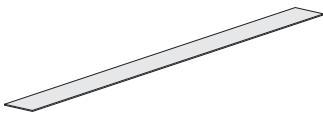


## Lieferumfang

↻ Seitenteil



↻ Hohlprofil



↻ Spiegelband

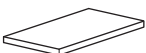


↻ Montagekleber



↻ Reinigungspad

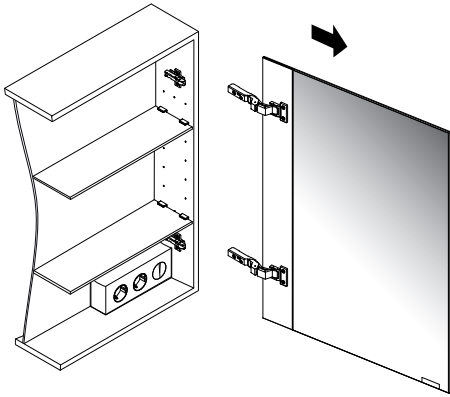
## Hilfsmittel (nicht im Lieferumfang enthalten)



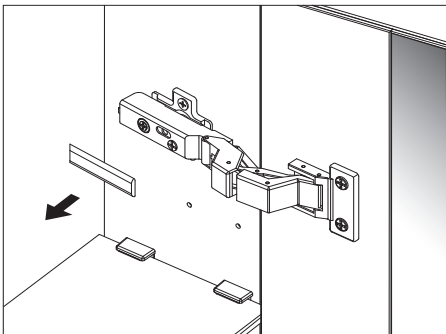
↻ Kleines Brett, Schraubzwinde und Klebeband

# Anleitung

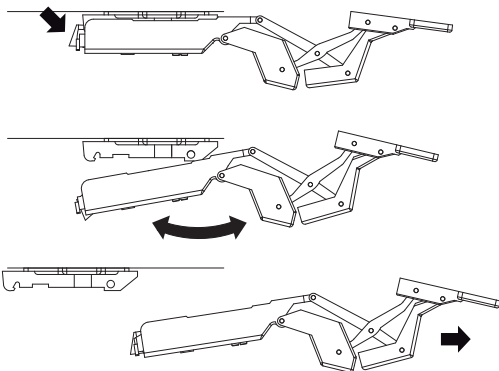
---



## Türausbau



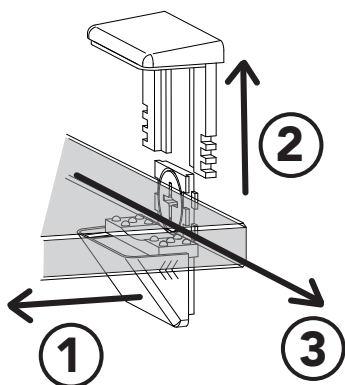
➔ Kappe entfernen



➔ Auf die Lasche drücken und das Scharnier öffnen. Türe entnehmen.

# Anleitung

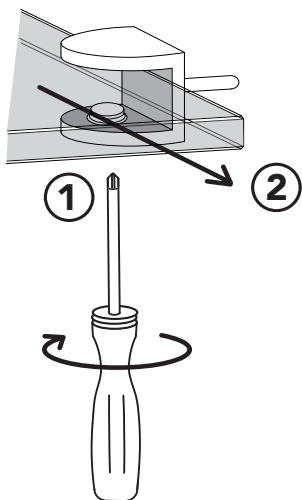
## Böden ausbauen



### Bodenträger öffnen.

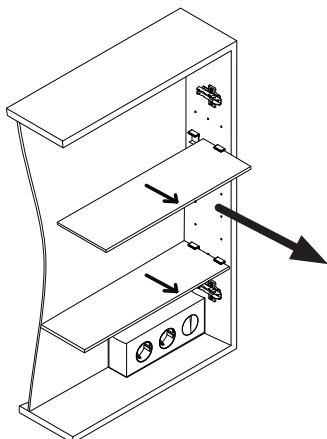
- ① ➔ Verschluss in Pfeilrichtung öffnen.
- ② ➔ Gegenstück nach oben drücken.
- ③ ➔ Boden nach vorne herausziehen.

Betrifft alle Bodenträger.



- ① ➔ Mit einem Schraubenzieher die Feststellschraube lösen.
- ② ➔ Boden nach vorne herausziehen.

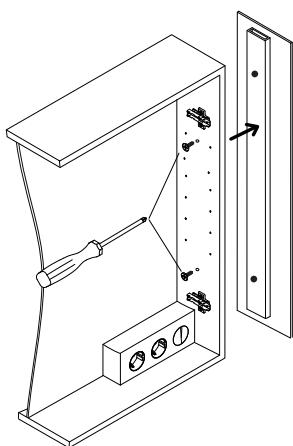
Betrifft alle Bodenträger.



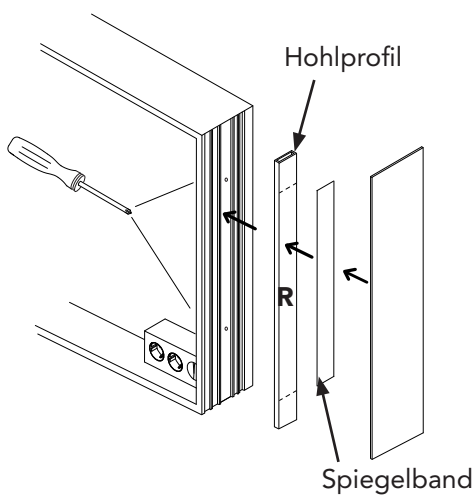
- ➔ Böden entnehmen

# Anleitung

## Demontage

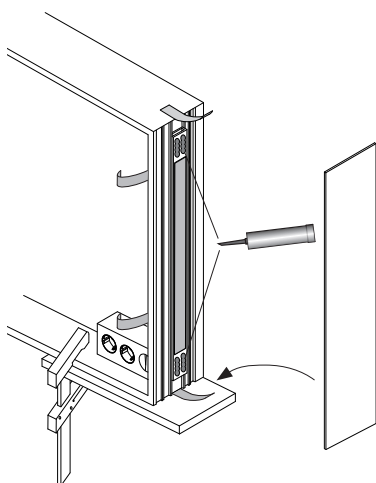


- Mit einem Schraubenzieher beide Schrauben entfernen und Seitenteil entnehmen.

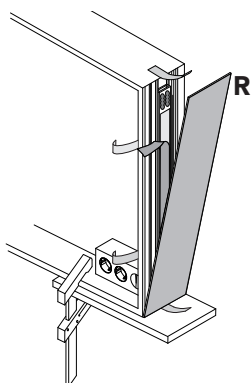


## Montageablauf

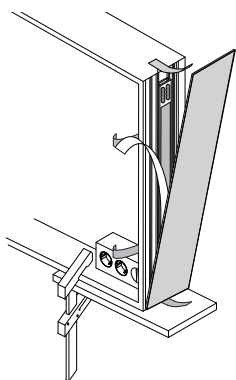
- 1** ➤ Hohlprofil verschrauben.  
Spiegelklebestreifen aufbringen (vermitteln).
- 2** ➤ Die freien Bereiche auf dem Hohlprofil mit dem Reinigungspad säubern **R** und den Montagekleber nach Vorgabe auftragen.  
Trockenzeiten beachten.
- 3** ➤ Befestigen Sie an drei Seiten Klebebänder um das Seitenelement nach dem Ausrichten zu fixieren.
- 4** ➤ Zur weiteren Montagehilfe setzen Sie mit einer Schraubzwinde ein kleines Brett, um darauf das Glaselement abzustellen.



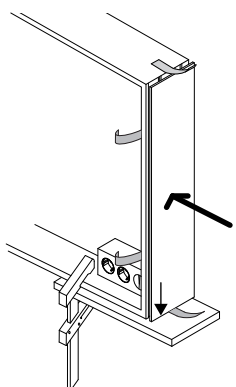
# Anleitung



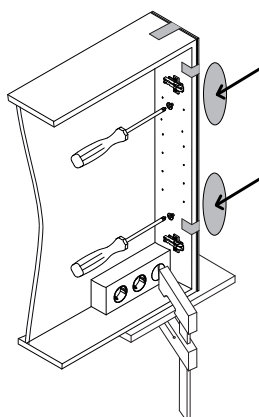
**5** ↻ Glasscheibe reinigen.



**6** ↻ Klebeband ist nur in einem Teilbereich angebracht.



**7** ↻ Schutzfolie entfernen und gleichzeitig die Glasscheibe gegen das Hohlprofil drücken.



**8** ↻ Pressen Sie das Glaselement gegen das Hohlprofil, indem Sie gleichzeitig den richtigen Sitz prüfen. Keine Überstände.

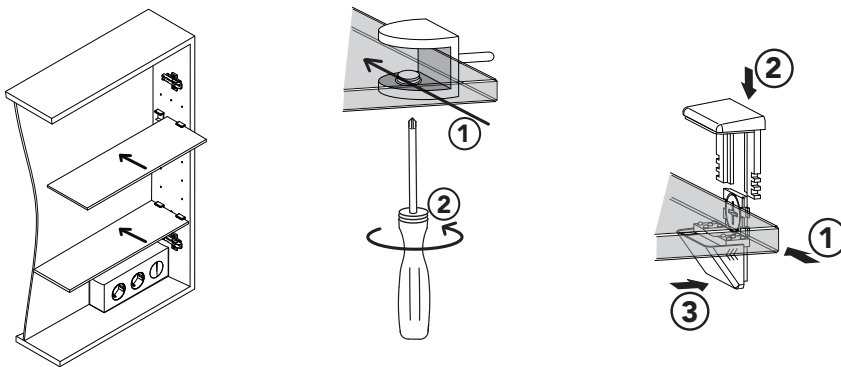
**9** ↻ Die beiden Innenschrauben müssen leicht gelöst werden. Unter Beibehaltung des Schraubenziehers, muss mit der zweiten Hand einen Gegendruck erzeugt werden. Das Spiegelband verbindet das Hohlprofil mit der Glasseite.

**10** ↻ Schrauben wieder anziehen und die Klebestreifen fixieren.

**Für Schäden durch Nichtbeachtung wird keine Haftung übernommen.**

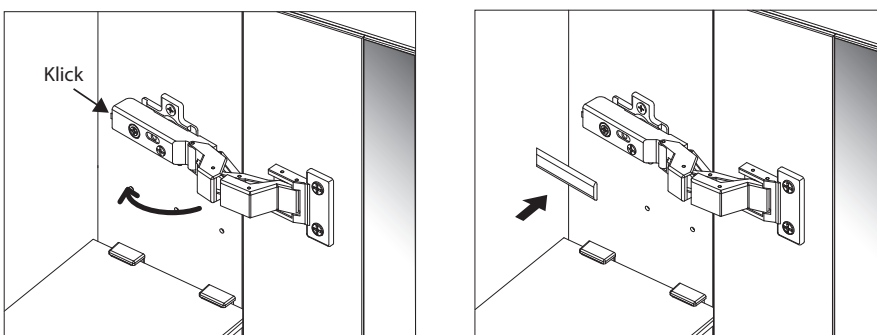
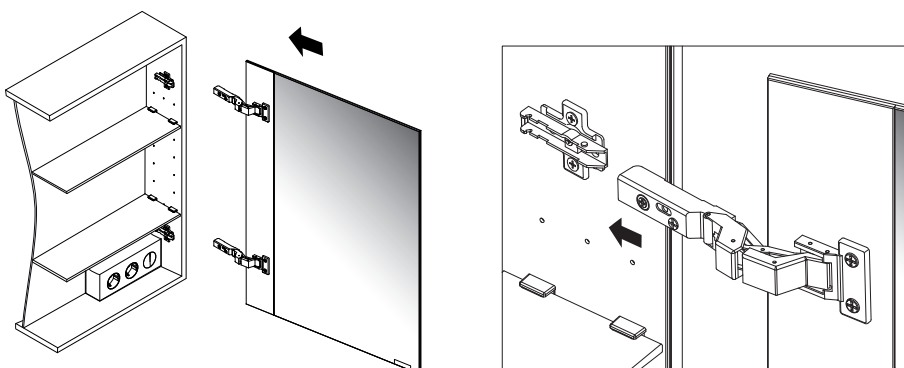
# Anleitung

## Böden einsetzen



➔ Bodenträger verriegeln.

## Türeinbau



➔ Nach einem hörbaren **Klick** ist das Scharnier eingerastet.

## Allgemeine Sicherheits- und Montagehinweise

Bitte beachten Sie, dass die sichere und ordnungsgemäße Montage dieses Produkts spezielle technische Kenntnisse und handwerkliche Fertigkeiten erfordert, die in einer Montageanleitung nur unzureichend vermittelt werden können. Wir empfehlen Ihnen daher dringend, die Montage ausschließlich von hierfür geschulten und entsprechend qualifizierten Fachmonteuren durchführen zu lassen.

Um eine nutzungssichere Montagebefestigung und optimale Funktion des Produkts zu gewährleisten, ist die Montage gemäß den Beschreibungen und Hinweisen dieser Montageanleitung auszuführen. Ferner sind die am Produkt selbst angebrachten Hinweise zu beachten.

Erforderliche elektrische Anschlussarbeiten dürfen generell nur von hierfür speziell ausgebildeten Fachkräften durchgeführt werden.

Bevor Sie mit der Montage beginnen, lesen Sie bitte die Montageanleitung vollständig und sorgfältig durch.

Das Produkt hat beim Hersteller vor Auslieferung mehrfache Qualitätskontrollen durchlaufen. Überprüfen Sie das Produkt trotzdem vor dessen Montage auf Transportschäden. Montieren Sie keine beschädigten Teile, sondern melden Sie etwaige Schäden umgehend bei Ihrem Fachhändler.

## Zusätzliche Hinweise zur Montageausführung

Die Vorgewerke mit denen das Produkt verbunden bzw. hieran angeschlossen wird (z. B. Mauerwerk, Wände, elektrische Leitungen und Installationen), müssen sämtlichen gültigen technischen Normierungen und Regeln, sowie den Bauvorschriften entsprechen. Vor der Montage sind die gewichtstragenden Montagebereiche an Wänden bzw. innerhalb von Wandnischen auf ausreichende Belastungs- und Tragfähigkeit zu prüfen.

Achten Sie bei der Montage darauf, dass Wasser- und Stromleitungsführungen nicht beschädigt werden.

Bei der Montage ist auf die Verwendung geeigneten Werkzeugs zu achten. Das Werkzeug sollte über Schutzgummierungen verfügen, damit Beschädigungen der empfindlichen Materialoberflächen des Produkts vermieden werden.

Die Höhenpositionierung bei der wandseitigen Befestigung des Produkts obliegt der individuellen Festlegung des Nutzers. Sämtliche Darstellungen in der Montageanleitung stellen insoweit nur Empfehlungen dar.

Die schematischen Zeichnungen der Montageanleitung sind teilweise nicht maßstabsgerecht. Perspektivische Zeichnungen können unterschiedlich dargestellt sein.

## Pflege- und sonstige Produkthinweise

Um die Qualitätseigenschaften und die Funktion des Produkts langfristig zu erhalten, ist das Produkt entsprechend unseren Pflegehinweisen zu behandeln, bzw. zu reinigen.

In den zum Produkt gehörenden Beleuchtungseinheiten sind Transformatoren integriert, die magnetische Wirkungen erzeugen und im Nahbereichsumfeld zu Störungen von elektrischen Geräten, insbesondere Herzschrittmachern, sowie zur Löschung von Magnetdatenträgern führen können. Entsprechendes gilt für die als Zubehörprodukt erhältlichen Magnetleisten. Bitte informieren Sie sich über die Empfindlichkeit bzw. das Verhalten von Geräten, die Sie am Produkt oder in dessen direkter Umgebung einsetzen wollen.

Nehmen Sie keine technischen Modifikationen am Produkt vor, da diese zum Verlust von Gewährleistungsrechten führen kann.

## Produktgewährleistung

Wir stehen im Rahmen der gesetzlichen Gewährleistungspflichten für die einwandfreie Funktion und Materialqualität unserer Produkte ein. Im Gewährleistungsfall wenden Sie sich bitte an den Händler, bei dem Sie das Produkt erworben haben.

Gewährleistungsansprüche setzen die fachgerechte Montage des Produktes, dessen bestimmungsgemäße Benutzung und sachgemäße Behandlung sowie die notwendige Pflege voraus.

Für Produktmängel und Folgeschäden, die aus einer von dieser Anleitung abweichenden Montage oder einer unzulänglichen Montageausführung durch nicht ausreichend fachkundige Personen resultieren, besteht keine Haftung des Herstellers.

**SPRINZ**  
LEBEN MIT GLAS

Joh. Sprinz GmbH & Co. KG

Postfach 2148 | D-88191 Ravensburg | Tel. +49 (0) 751 56080-0 | Fax + 49 (0) 751 54409 | badwelt@sprinz.eu

[www.sprinz.eu](http://www.sprinz.eu)